

aselsan

ADR-M100

MOTORIZED DIGITAL MOBILE X-RAY DEVICE

KLİNİK MÜKEMMELLİK
ERGONOMİK VE KOMPAKT TASARIM
DİJİTAL İŞ AKIŞI



1984



ADR-M100

MOTORİZE DİJİTAL MOBİL RÖNTGEN CİHAZI

Klinik Mükemmellik

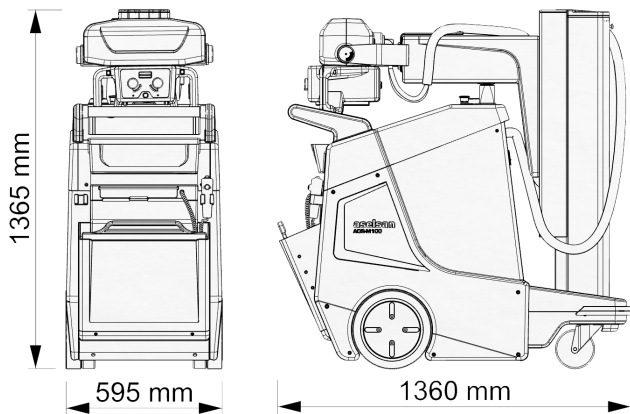
- Tüm hastane, tıp merkezleri ve sahra hastanelerinde kullanıma elverişli tasarım
- Cihaza özel geliştirilen kullanıcı dostu Türkçe uygulama yazılımı ve çekim protokolleri
- Düşük dozda yüksek çözünürlüklü görüntü elde edebilme

Ergonomik ve Kompakt Tasarım

- Hafif ve dengeli teleskopik kol tasarımı ile istenilen bölgeye kolay pozisyonlama
- Katlanır dikey kol sayesinde sürüş modunda geniş görüş açısı
- Motorize sürüş kolaylığı ve yüksek manevra kabiliyeti
- Çarpışma önleyici ultrasonik sensör ve fren mekanizması

Dijital İş Akışı

- Cihazın açılır açılmaz prize takılı olmadan kullanıma hazır olması ve şarj olurken çekim yapabilme imkanı
- HIS, RIS ve PACS sistemlerine kablolu veya kablosuz hızlı bağlanabilme
- Cihazın kesintisiz çalışabilmesi için yaygın müşteri hizmetleri



Teknik Özellikler

Boyutlar (park pozisyonunda)	1365 mm x 595 mm x 1360 mm
Tüpün kolon etrafında dönüş açısı	$\pm 270^\circ$
Bataryalar	Sürüş ve görüntü çekimi için ayrı bataryalar
Güç gereksinimi (şarj için)	Tek Faz 230/220 VAC $\pm 10\%$; 50 Hz
Dedektör Boyutları	Küçük: 24 cm x 30 cm Büyük: 36 cm x 43 cm
Dedektör Piksel Boyutu	Küçük: 11,8 Megapiksel Büyük: 7,8 Megapiksel
Görüntü Çözünürlüğü	Küçük: 6,57 lp/mm'e kadar Büyük: 3,57 lp/mm'e kadar
Dedektör Ağırlığı (pil dahil)	Küçük: 1,9 kg Büyük: 2,98 kg
Anod Isı Depolama Kapasitesi	300 kWh
Güç: Yüksek Frekans	32 kW
1 kV Kademede Tüp Voltajı Ayarı	40 - 150 kV
mAs Aralığı	0,1 - 320 mAs
Odak Mesafesi (küçük/büyük)	0,6 / 1,2 mm
Ekran	Entegre 19 inç dokunmatik ekran
Görüntü depolama	4000 görüntüye kadar
Hazır çekim protokollü	600'den fazla ayar seçeneği (APR)
Aksesuarlar	Doz Alanı Çarpımı (DAP) Ölçüm Cihazı, dedektör tutamaçları, grid, çerçeve ve barkod okuyucu