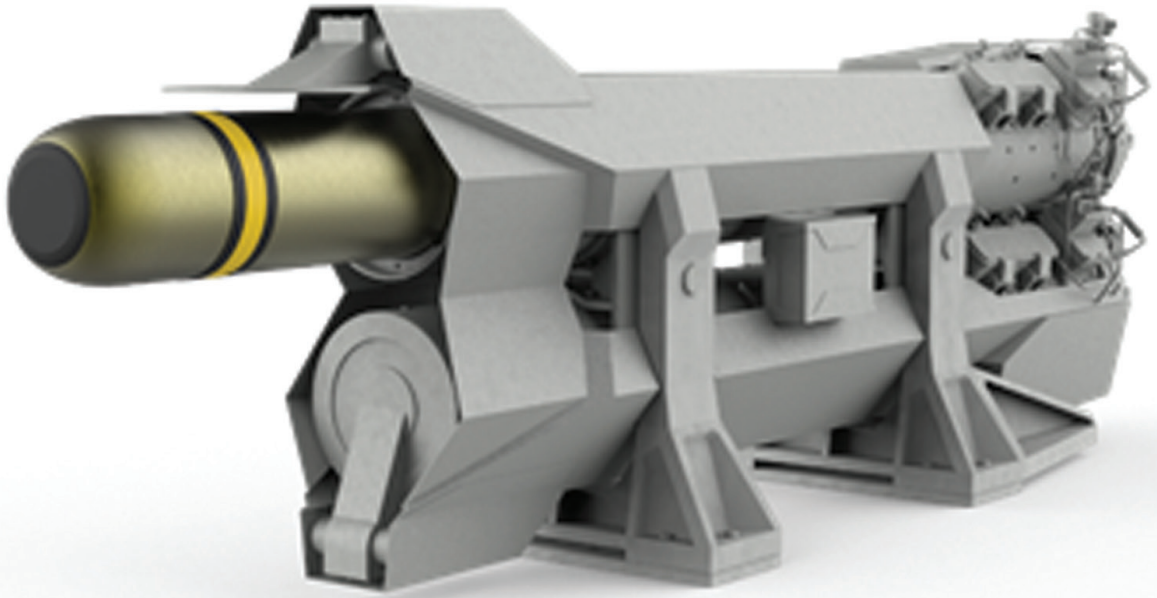


# TORPİDO KOVAN SİSTEMİ



# TORPİDO KOVAN SİSTEMİ

ASELSAN tarafından geliştirilen Torpido Kovan Sistemi, torpidonun fırlatılmasını sağlayan, su üstü platformlar için sabit monteli hafif torpido lançer sistemidir.

## Sistem Özellikleri:

- NATO Standardındaki hafif torpidoları (Mk 44 / Mk 46 / Mk 54) yüksek basınçlı hava ile fırlatma
- Torpidoya ön ayar (preset) değerlerini yükleme
- Savaş Yönetim Sistemi'ne (SYS) entegrasyon
- Uzaktan veya kovan başından atış kabiliyeti
- Test Seti ile eğitim ve arıza tespiti amaçlı elektriksel benzetim yeteneği
- Düşük hava sıcaklıkları için ısıtıcı ön kapaklar
- Modüler yapı (Tekli, İkili, Üçlü Kovan Grubu)
- Farklı su üstü platformları için uyumlanabilir montaj arayüzü
- Kolay kullanım ve bakım imkanı

## Sistem Bileşenleri:

- İkili Kovan Grubu (iskele ve Sancak)
- Güç Çevrim ve Dağıtım Kutusu (iskele ve Sancak)
- Siren (iskele ve Sancak)
- Torpido Test Set
- Torpido Taşıma ve Elleçleme Birimleri

## Teknik Özellikler

Torpido Atış Kabiliyeti	: Mk 44
	: Mk 46
	: Mk 54
Elektrik İhtiyacı	: 115 VAC, 60 Hz, 1 Faz
Düşük Basınçlı Hava	: 125±5 PSI
Yüksek Basınçlı Hava	: 1500±50 PSI
Soğuk Hava Koruması	: Kovan Kapak Isıtması

