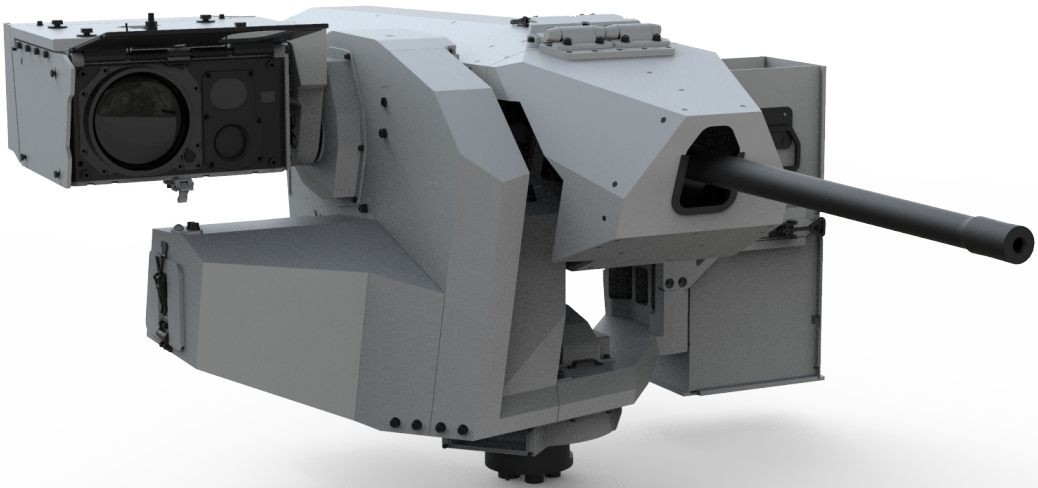


# STAMP-2L

UZAKTAN KOMUTALI  
STABİLİZE SİLAH SİSTEMİ

UZAKTAN KOMUTA  
OTOMATİK HEDEF TESPİT VE TAKİBİ  
OTOMATİK BALİSTİK UYGULAMA  
ASİMETRİK HEDEFLERE KARŞI ETKİN





# STAMP-2L

## UZAKTAN KOMUTALI STABİLİZE SİLAH SİSTEMİ

STAMP-2L sistemi asimetrik tehditlere karşı etkin şekilde kullanılabilen, düşük silüete ve düşük ağırlığa sahip uzaktan komutalı stabilize silah sistemidir.

### Özellikler

- Uzaktan komuta yeteneği
- Otomatik hedef tespit ve takibi
- Otomatik balistik uygulama
- Yüksek stabilizasyon performansı
- Gemi radar ve sensörlerine entegre olabilme
- Gece/gündüz, zorlu hava koşullarında hedef tespiti ve teşhis yeteneği
- Manuel kullanım imkanı
- Yüksek güvenilirlik
- Her türlü deniz aracına kolay entegre edilebilme
- Yedek güç desteği (akü)

### Uygulamalar

- Asimetrik Tehditler
- Terör/Kaçakçılıkla Mücadele
- Kıyı Güvenliği
- Sabit Bölgesel Koruma
- Hava Savunma

### Silah Seçenekleri

- 12.7mm Makineli Tüfek
- 7.62mm Makineli Tüfek (opsiyonel)

### Platformlar

- Karakol Botları
- Sahil Güvenlik Botları
- Savaş Gemileri
- Çıkarma Gemileri

### Teknik Özellikler

- Taret ağırlığı : <150 kg (silah ve mühimmat hariç)
- Silah yükseliş eksen hareket limitleri : -20°/+60°
- Silah yan eksen hareket limitleri : n x 360°
- Güç beslemesi: 28 VDC (115 VAC ve 220 VAC opsiyonel)
- Mühimmat kapasitesi: 200 adet (NATO 12.7x99mm)
- Silah açısız dönüş hızı (maks.): 60°/s