

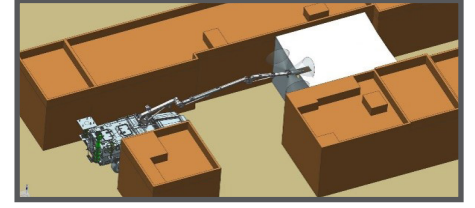
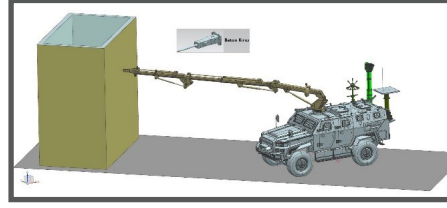
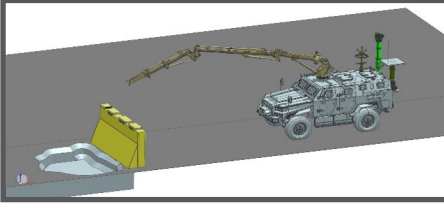


aselsan

**ASELSAN Entegre Güvenlik
Sistemleri**

EL YAPIMI PATLAYICI TESPİT VE İNCELEME (ETİ) ARACI





EL YAPIMI PATLAYICI TESPİT VE İNCELEME (ETİ) ARACI

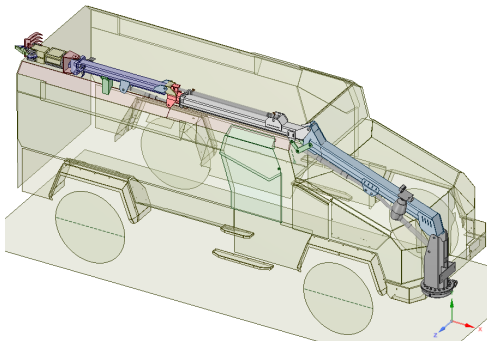
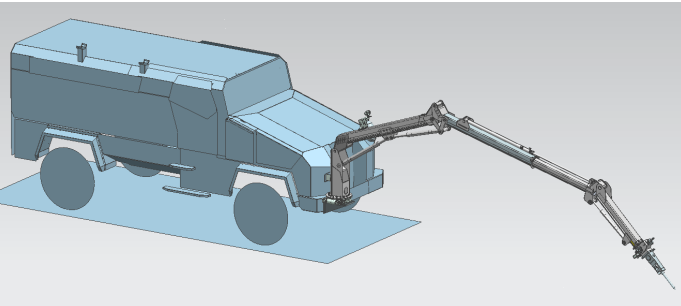
Genel Özellikler

El Yapımı Patlayıcı Tespit ve İnceleme Aracı, El Yapımı Patlayıcılara karşı yol ve konvoy güvenliğini sağlamak amacıyla geliştirilmiş bir sistemdir. El Yapımı Patlayıcı Tespit ve İnceleme Aracında EYP Tespit, EYP İnceleme, EYP Etkisizleştirme ve uzaktan kontrol imkanı sağlayan Güvenlik Yönetim Araçları bulunmaktadır.

El Yapımı Patlayıcı Tespit ve İnceleme Aracı yol kenarlarına ve menfezlere yerleştirilen El Yapımı Patlayıcıları, kumanda kablolarını belli bir mesafeden tespit ve müdahale kabiliyetine sahiptir.

El Yapımı Patlayıcı Tespit ve İnceleme Aracı

- Zırhlı araç
- Robotik Kol (ASELSAN ÇAKI)
- RF Karıştırıcı Sistemi (ASELSAN GERGEDAN)
- Termal Kamera (ASELSAN ŞAHİNGÖZÜ-OD)
- Akustik Atış Yönü Tespit Sistemi (ASELSAN YANKI)
- Sismik Algılayıcı (menfezlerdeki hareketliliği kaydetme amaçlı - ASELSAN entegrasyonu)
- Güvenlik Yönetim Yazılımı (SECANS)



ÇAKI Robotik Kol

- Kablo Algılayıcısı - EYP Tespit amaçlı mini yere nüfuz eden radar (mini GPR)
- Görüntüleme kameraları
- EYP Kablosu Kesme ekipmanı
- Tirmik ekipmanı
- Yol delme ve kırma ekipmanı
- Kaydedilebilir konumlara otomatik olarak yönlenebilme
- Kolay değiştirilebilir farklı uç ataçmanlar
- Kompakt tasarımı ile araç mobilitesini etkilemeden zırlı araç üzerinde farklı bölgelere konumlandırılabilme (araç önü/araç tavanı)
- Kullanıcı dostu grafiksel operatör arayüzü
- Kol ucunda yakın mesafe görüntüleme, kol gerisinde durumsal farkındalık için kamera yerleşim konfigürasyonu
- Asgari 8 metre uzunluk
- Azami 200 kg ağırlık kaldırma kabiliyeti

ASELSAN YANKI Akustik Atış Yönü Tespit Sistemi

- Süperonik hızdaki mermilerin tespiti
- Azami 5 derece yön hassasiyeti

Uzaktan Kontrol

- Araç ve Faydalı Yüklerin

GERGEDAN™ Aktif Köreltme/Karıştırma Sistemi

- GERGEDAN™ Aktif Köreltme/Karıştırma Sistemi kullanılmak suretiyle, Radyo Frekans (RF) Kontrollü (telsiz, cep telefonu, vb.) patlatma engellenerek, EYP düzeneklerinin etkisiz hale getirilmesini sağlanmaktadır.

Şahingözü-OD EO Sensör Sistemi

- Termal Kamera
- Gündüz Kamerası
- Lazer Mesafe Bulucu
- Dijital Manyetik Pusula
- GPS Tabanlı Konum Bulucu ihtiva etmektedir.

Sismik Sensör

- Menfez ve kritik noktalara yerleştirilir
- Hareketliliği kayıt eder
- ETİ Aracına kablosuz olarak alarm verisini aktarır

Güvenlik Yönetim Sistemi

- Sensör alarm gösterimi ve Durumsal Farkındalık
- 3 boyutlu sayısal harita ve kamera entegrasyonu
- Video üzerinden Görüntü İşleme
- Görüntü kayıt özelliği